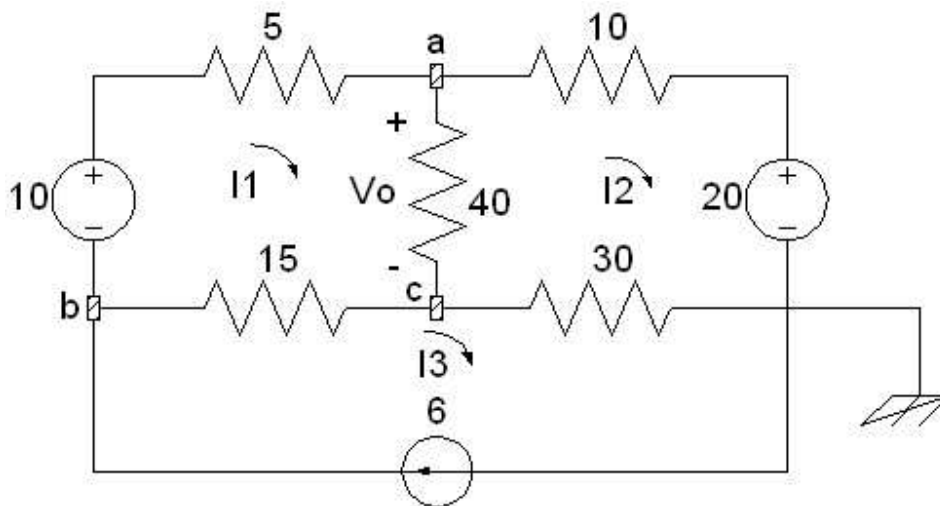


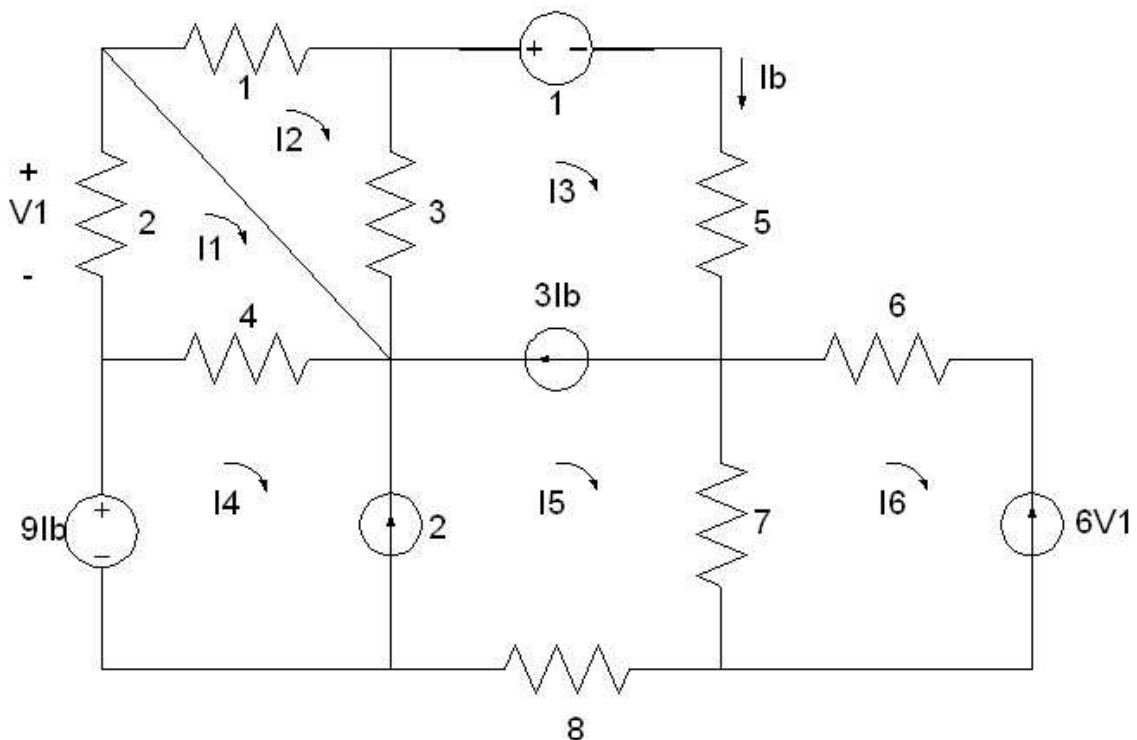
**Problema 1** (5 pts.)

Por método de mallas resuelva el siguiente circuito y halle los valores de  $V_a$ ,  $V_b$ ,  $V_c$  y  $V_o$ .



**Problema 2** (5 pts.)

Plantee sin resolver y/o reducir, las ecuaciones de mallas del siguiente circuito.



Nota: Las unidades son Ohm, Volt y A, tenga cuidado con las fuentes dependientes, observe bien los circuitos.